

Beställning av snö- och vindlastberäkning

Eurokod SS-EN 1991-1-4 (Vindlast)

Eurokod SS-EN 1991-1-3 (Snölast)

Beställare: _____

Datum: _____

Ref: _____

Objektsnamn: _____

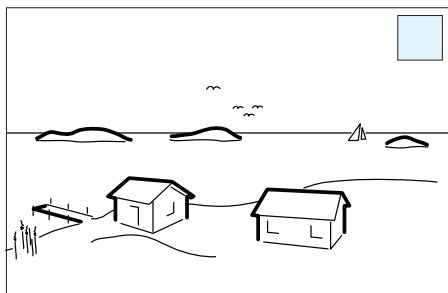
Tel: _____

E-post: _____

Kommun: _____

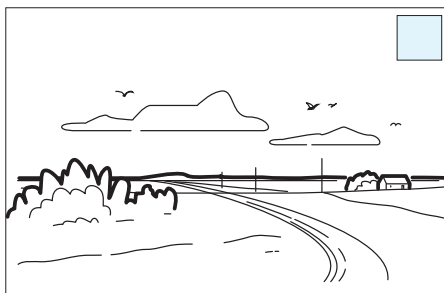
1 Terrängtyp

Kryssa i aktuell terrängtyp 0-IV



Terrängtyp 0

Havs- eller kustområde exponerat för öppet hav.



Terrängtyp I

Sjö eller plant och horisontellt område med försumbar vegetation och utan hinder.



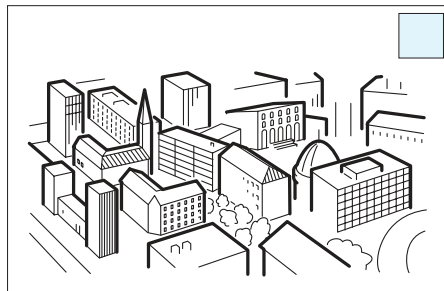
Terrängtyp II

Område med låg vegetation som gräs och enstaka hinder (träd, byggnader) med minsta inbördes avstånd lika med 20 gånger hindrens höjd.



Terrängtyp III

Område täckt med vegetation eller byggnader eller med enstaka hinder med största inbördes avstånd lika med 20 gånger hindrens höjd (t. ex. byar, förorter, skogsmark).



Terrängtyp IV

Område där minst 15 % av arean är bebyggd och där byggnadernas medelhöjd är > 15 m.

2 Underlag för planplåt

Kryssa i aktuellt underlag för planplåt och fyll i efterfrågade uppgifter.

Träbaserade material <input type="checkbox"/>	Byggnadsplåt <input type="checkbox"/>	Betongelement <input type="checkbox"/>
Material:	Producent/profillbet.:	Elementbeteckning:
Dimension:	Tjocklek:	Tjocklek:
Kvalitet:	Kvalitet:	Betongkvalitet:
	Avstånd profiltoppar:	
Platsgjuten betong <input type="checkbox"/>	Lättbetongelement <input type="checkbox"/>	Isolering (varma tak) <input type="checkbox"/>
Tjocklek:	Tjocklek:	Typ av isolering:
Kvalitet:	Kvalitet:	Tjocklek:
		Kvalitet övre lager:

3 Taktäckning planplåt

Material och varukrav enligt AMA Hus 14.

Kryssa i aktuell taktäckning och fyll i efterfrågade uppgifter.

Metalliserad stålplåt <input type="checkbox"/>	Aluminiumplåt <input type="checkbox"/>	Titanzinkplåt <input type="checkbox"/>
C-mått fals:	C-mått fals:	C-mått fals:
Kvalitet:	Kvalitet:	Kvalitet:
Rostfritt stål <input type="checkbox"/>	Kopparplåt <input type="checkbox"/>	
C-mått fals:	C-mått fals:	
Kvalitet:	Kvalitet:	

Beständighet: _____

Korrosivitetsklass: _____

4 Klammer

Kryssa i aktuellt material för klammer.

Galvaniserad klammer <input type="checkbox"/>	Rostfria klammer <input type="checkbox"/>
--	--

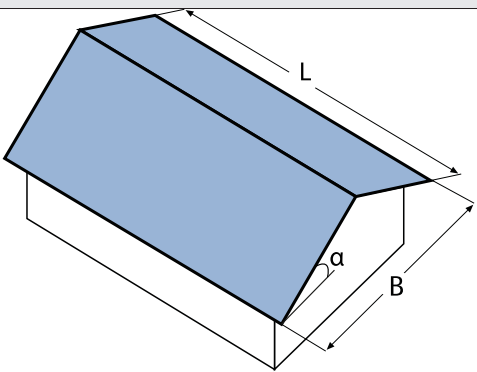
5 Bedömning av invändig vindlast

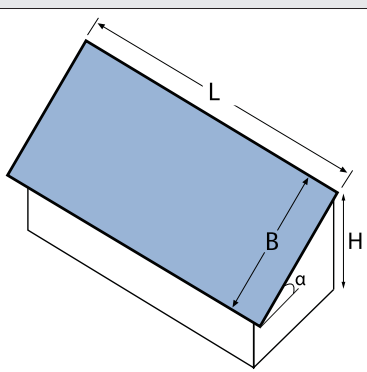
Kryssa i aktuellt alternativ.

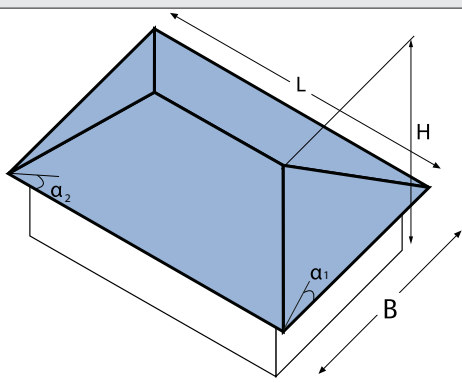
Lufttät takkonstruktion <input type="checkbox"/>	Ej lufttät takkonstruktion <input type="checkbox"/>
	Byggnader med normalt stora öppningar som t.ex. dörrar, fönster, ventiler och andra genomföringar <input type="checkbox"/>
	Byggnader med dominant öppningar i form av större portar eller öppningar <input type="checkbox"/>
	Byggnader med en, två eller tre sidor helt öppna <input type="checkbox"/>

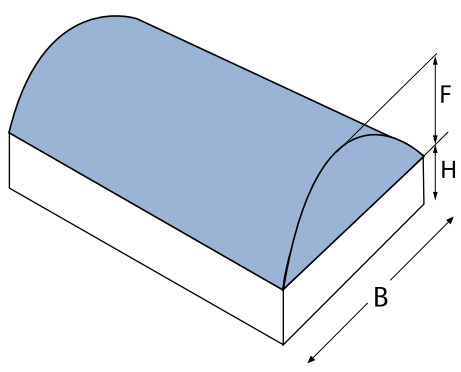
6 Taktyp

Kryssa i aktuell taktyp och fyll i efterfrågade uppgifter.

Taktyp 1 - Sadelstak	
	
L =	
B =	
H =	
α =	

Taktyp 2 - Pulpettak	
	
L =	
B =	
H =	
α =	

Taktyp 3 - Valmat tak	
	
L =	
B =	
H =	
α_1 =	
α_2 =	

Taktyp 4 - Bågtak	
	
B =	
H =	
F =	

7 Redovisas separat

- Uppbyggnader på takytan
- Anslutningar mot högre byggnader
- Sammansatta huskroppar
- Taksprång
- Uppdragna sarger
- Specialutformad takfot

Bjarnes System

Hogstorp
451 95 Uddevalla, Sweden

Telefon +46 (0)522-65 33 90
E-post info@bjarnessystem.se
Fax +46 (0)522-873 51

www.bjarnessystem.se

Ingår i U-nite Fasteners Technology AB

